

CDM・CDKDタイプのテープ及びリール仕様

運搬、保管の便利さを保つため、テーピング梱包仕様とします。梱包形態はエンボスタイプ、カバーテープ付きで、下図に示す製品の並べ方で、500個／リールに収める事とし、メーカー名、品番、数量、ロット No. を表示します。

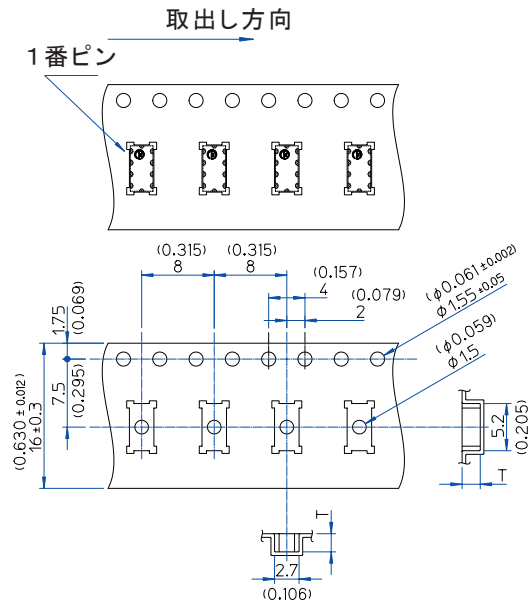
テープ詳細図

CDMタイプ

単位 :mm (inch)

一般寸法公差 ± 0.1 (± 0.004)

材質 : ポリスチレン (導電)、0.4t(0.016t)



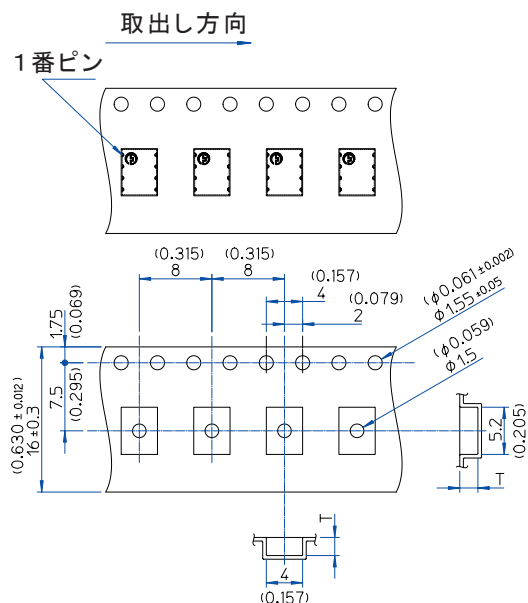
品番	T寸法
CDM0105~0505	1.0 (0.039)
CDM0605~3005	2.4 (0.094)

CDKDタイプ

単位 :mm (inch)

一般寸法公差 ± 0.1 (± 0.004)

材質 : ポリスチレン (導電)、0.4t(0.016t)



品番	T寸法
CDKDタイプ	5 Max (0.197 Max)

CDM・CDKDタイプのテープ及びリール仕様

リール詳細図

単位 : mm (inch)

一般寸法公差位 ± 0.1 (± 0.004)

材質

① : 中芯 発泡スチロール

② : 側板 EF ダンボール

